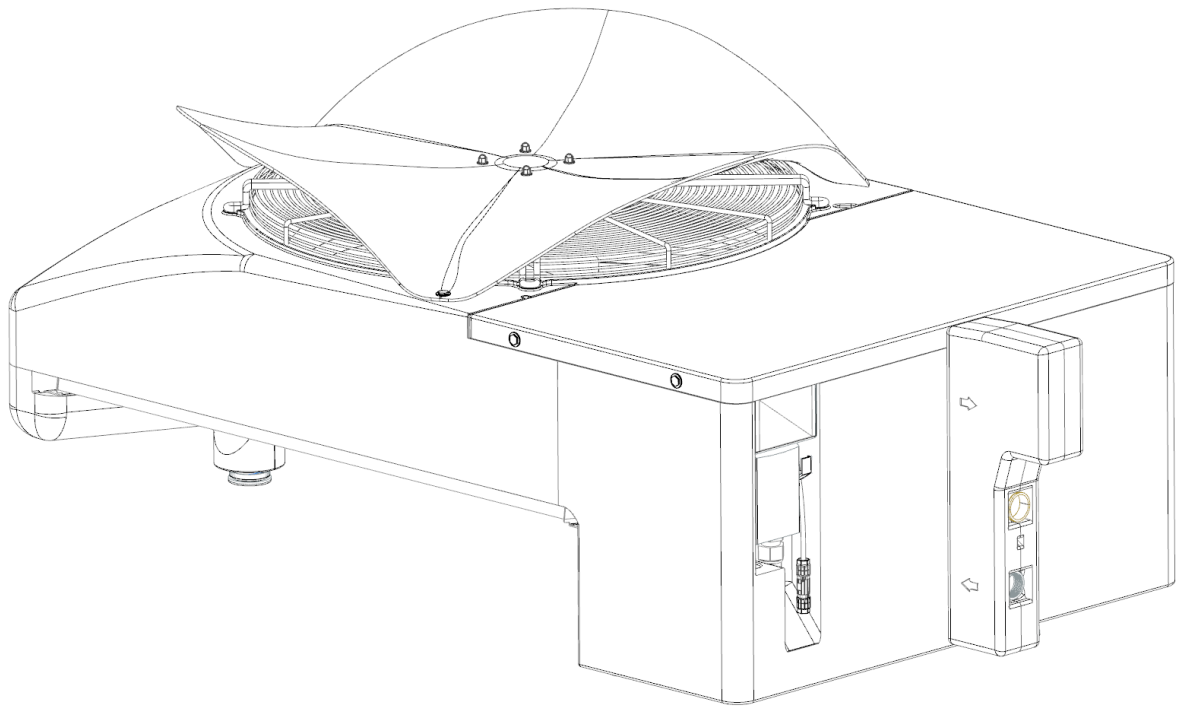


Blackbird Monoblock warmtepomp

Gebruikershandleiding NL



Weheat
Wolverstraat 23
5525 AR Duizel
Nederland

Gebruikershandleiding - oktober 2023

Nederlands - Originele instructies

Voorwoord





Over dit document

Deze handleiding bevat instructies en belangrijke informatie over het gebruik van de Weheat warmtepomp.

Deze handleiding is bedoeld voor de eindgebruiker van de Weheat warmtepomp.

Zorg ervoor dat u de instructies in deze handleiding volledig gelezen en begrepen hebt voordat u de warmtepomp gebruikt. Bewaar deze handleiding voor toekomstig gebruik.

Gebruikte symbolen

Symbool	Betekenis
	Dit symbool geeft een gevaarlijke situatie aan die zal leiden tot ernstige verwonding of de dood wanneer de bijbehorende instructies niet worden opgevolgd.
	Dit symbool geeft een gevaarlijke situatie aan die kan leiden tot ernstige verwonding of de dood wanneer de bijbehorende instructies niet worden opgevolgd.
	Dit symbool geeft een gevaarlijke situatie aan die kan leiden tot verwonding of schade aan de warmtepomp wanneer de bijbehorende instructies niet worden opgevolgd.
	Dit symbool geeft nuttige informatie aan die niet is gerelateerd aan een gevaarlijke situatie.

Contactinformatie

Voor vragen over de warmtepomp of deze handleiding kunt u contact opnemen met:



Adres Wolverstraat 23
5525 AR Duizel

E-mail contact@weheat.nl

Website www.weheat.nl

1. Inhoudsopgave

Voorwoord	2
Over dit document.....	2
Gebruikte symbolen	2
Contactinformatie	2
2. Veiligheid.....	5
2.1. Veiligheidssymbolen op de warmtepomp	5
2.2. Veiligheidswaarschuwingen	5
1. Functioneren warmtepomp	7
2. Productinformatie.....	8
2.1. Blackbird Buitenunit: Uw Stijlvolle en Efficiënte Warmtepomp	8
2.1.1. Butterfly hood	8
2.2. Werking buitenunit.....	9
2.3. Blackbird Binnenunit: De Slimme Keuze voor Uw Binnenklimaat.....	10
2.1. Circulatiepomp.....	10
2.2. Werking Blackbird binnenunit	11
3. Gebruik Blackbird warmtepomp	12
4. Systemvereisten.....	13
4.1. Aansluitvermogen	13
4.2. Bereikbaarheid buitenunit	13
4.3. Thermostaat.....	13
5. Gebruik en Onderhoud	14
5.1. Regelmatige controles	14
5.2. Sneeuw.....	14
5.3. Vorstbeveiliging.....	14
5.4. Pomp beveiliging	14
5.5. DHW Target Temperature (Domestic Hot Water) Fout! Bladwijzer niet gedefinieerd.	
5.5.1. Legionella Preventie.....	15
6. Storing	16
6.1. Alarmbeheer	16
6.2. Zelfservice Oplossingen.....	16

7. Portal en App.....	17
7.1. Portal.....	17
7.2. App.....	17
8. Technische Specificaties.....	18

2. Veiligheid

2.1. Veiligheidssymbolen op de warmtepomp

Symbool

Betekenis



Lees de instructies in de handleiding.



Waarschuwing; brandgevaar door ontvlambaar materiaal.

2.2. Veiligheidswaarschuwingen

⚠ GEVAAR

Laat de installatie, bediening of onderhoud altijd over aan een professional!

Brand-, explosie en elektrocutiegevaar. Zorg ervoor dat u de instructies in deze handleiding volledig gelezen en begrepen hebt voordat u de warmtepomp installeert, bedient of onderhoudt.

Brand- en explosiegevaar:

- Plaats de Blackbird nooit in de buurt van open vuur, het koudemiddel in de warmtepomp is licht ontvlambaar.

Elektrocutiegevaar:

- De warmtepomp en binnenunit mogen alleen worden geïnstalleerd en onderhouden door een gekwalificeerde installateur.

VOORZICHTIG

Snijgevaar. De lamellen van de verdamper zijn scherp en kwetsbaar. Raak de lamellen van de verdamper niet aan.

Fragmentatiegevaar. Steek geen voorwerpen in de luchtinlaat en -uitlaat.

Verbrandingsgevaar. Raak de warmtepomp en de leidingen tijdens de werking niet aan. De warmtepomp kan water tot een temperatuur van 70°C produceren.

Risico op productschade:

- Klim, zit of sta nooit op de buiten of binnenunit van de warmtepomp.
- Schakel de hoofdstroom nooit uit wanneer de buitentemperatuur lager is dan 5°C. Het water in de warmtepomp kan bevriezen. (Schakel nooit de bijgeleverde circulatiepomp uit, ook niet gedurende een langere periode van afwezigheid.)
- Gebruik de warmtepomp niet direct om zwembadwater te verwarmen, een hoog chloor of zout gehalte kan de warmtewisselaar aantasten. (Zwembadverwarming is mogelijk door het maken van een gesloten systeem met extra warmtewisselaar)

Risico op verminderde werking:

- Zorg altijd dat de boven- en onderkant van de verdamper schoon is.

Risico op nevenschade:

- Schuif de warmtepomp niet over het installatieoppervlak.
- Zorg altijd dat het installatieoppervlak van de warmtepomp vrij is van vuil en gruis.
- Sluit geen andere apparatuur aan op dezelfde groep als de warmtepomp.

1. Functioneren warmtepomp

Een warmtepomp is anders dan een traditionele gas-ketel. Het kan niet in één keer veel vermogen genereren, dus verwacht niet dat de temperatuur in uw huis snel verandert. Dit beperkte vermogen is ook relevant als u een tapwatervat gebruikt.

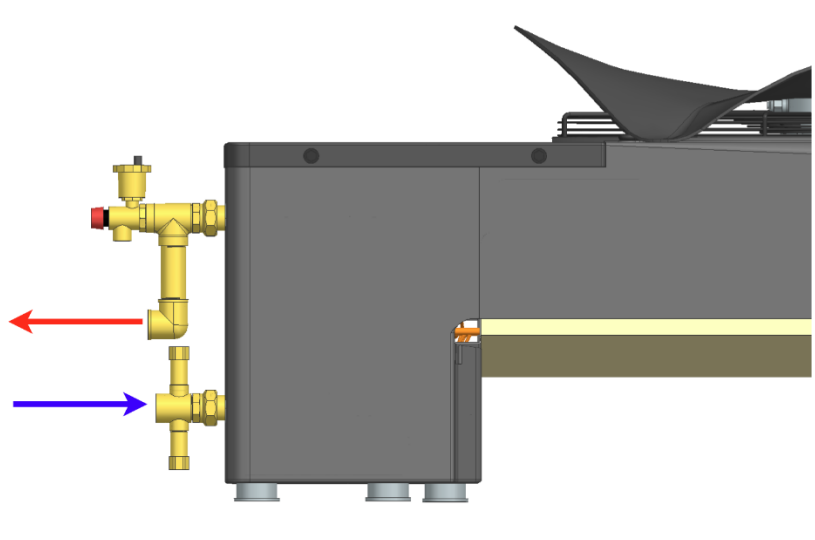
De efficiëntie van een warmtepomp hangt af van verschillende factoren: de buitentemperatuur, de watertemperatuur die wordt gemaakt, en het gevraagde vermogen. Het is vaak efficiënter om je huis constant op temperatuur te houden dan het te laten afkoelen en weer op te warmen.

Werking

De Blackbird lucht-water warmtepomp is speciaal ontworpen om uw huis duurzaam en efficiënt te verwarmen. De buitenunit zuigt buitenlucht aan, die in contact komt met een warmtewisselaar / verdampers gevuld met koelmiddel; propaan.. Dit koelmiddel neemt de warmte uit de lucht op en verdampt.

Het koelmiddel wordt vervolgens naar een compressor in de buitenunit geleid. Hier wordt het samengeperst, waardoor de temperatuur en druk stijgen. Het hete koelmiddel gaat naar de condenser, waar het zijn warmte afgeeft aan het water. Het koelmiddel koelt af en condenseert terug naar zijn vloeibare vorm. Het water wordt naar de binnenunit getransporteerd.

In de binnenunit wordt de warmte overgedragen aan het water in uw verwarmingssysteem, zoals radiatoren of vloerverwarming. Het afgekoelde water wordt dan weer naar de buitenunit geleid om het proces opnieuw te starten. Het verwarmde water wordt door uw verwarmingssysteem verspreid om uw huis te verwarmen.



2. Productinformatie

2.1. Blackbird Buitenunit: Uw Stijvolle en Efficiënte Warmtepomp

De Blackbird buitenunit is een monoblock warmtepomp met een vermogen van 8 kW bij een temperatuur van -10 °C. Het liggende ontwerp zorgt ervoor dat de unit subtiel integreert in uw buitenruimte, waardoor een esthetisch aangename omgeving behouden blijft zonder concessies te doen aan de functionaliteit.

Geluid en trillingen

De buitenunit is uitgerust met trillingsdempende voeten in de vorm van veren en een recyclebaar Expanded Polypropyleen (EPP) behuizing. Wat zorgt voor minder trillingen en geluidsvorming.

Monoblock Ontwerp

In een monoblock warmtepomp zijn alle essentiële componenten—zoals de compressor, verdamper en condensor—geïntegreerd in de buitenunit. Dit vereenvoudigt en versnelt het installatieproces. Uniek aan de Blackbird is dat de meerderheid van deze cruciale componenten strategisch zijn geplaatst in het achterste gedeelte van de buitenunit. Dit draagt bij aan het compacte en stijlvolle ontwerp van het apparaat.

Afmetingen en Gewicht

De buitenunit heeft de volgende afmetingen: 137x85x62 cm (LxBxH) en een gewicht van 78 kg.



Figuur 1: Buitenunit Blackbird warmtepomp

2.1.1. Butterfly hood

De Butterfly hood is een speciaal ontworpen beschermkap die als aanvulling op uw Blackbird buitenunit wordt geïnstalleerd. Het kapje heeft als primaire functie het beschermen van de buitenunit tegen weersinvloeden zoals regen, sneeuw en hagel. Dit zorgt voor een langere levensduur en optimale prestaties van de buitenunit.

2.2. Werking buitenunit

Werking

De buitenunit onttrekt warmte uit de buitenlucht, zelfs bij lage temperaturen, en zet deze om in bruikbare energie om uw woning te verwarmen. De compressor in de unit comprimeert het koelmiddel, waardoor de temperatuur stijgt. Dit verwarmde koelmiddel wordt vervolgens door een warmtewisselaar geleid, waar het de warmte afgeeft aan het circulerende water van het verwarmingssysteem.

Geïntegreerde Componenten

In het monoblock ontwerp zijn alle essentiële componenten zoals de compressor, verdamper en condensor geïntegreerd. Dit zorgt voor een efficiënte warmteoverdracht en minimaliseert warmteverlies.

Temperatuursensoren

De buitenunit is uitgerust met geavanceerde temperatuursensoren die continu de buitentemperatuur meten. Deze informatie wordt doorgestuurd naar de binnenunit. Deze dient als een communicatie-interface tussen de buitenunit en de thermostaat.

Samenvatting

De Blackbird buitenunit is een geavanceerd en efficiënt onderdeel van uw verwarmingssysteem. Het apparaat is ontworpen om maximale warmte te onttrekken uit de buitenlucht en deze efficiënt om te zetten in bruikbare energie, waardoor een comfortabele leefomgeving wordt gecreëerd.

2.3. Blackbird Binnenunit: De Slimme Keuze voor Uw Binnenklimaat

De Blackbird binnenunit is ontworpen om naadloos samen te werken met de Blackbird buitenunit, waardoor een efficiënt en betrouwbaar verwarmingssysteem ontstaat.

Bediening

De binnenunit is niet uitgerust met een bedieningspaneel. De warmtepomp kan enkel worden bediend via een smartphone-app. Deze biedt u volledige controle over uw verwarmingssysteem, waar u ook bent. Wel brand er een lampje wat de status van de warmtepomp aangeeft. *Zie voor Alarmbeheer pagina 16.*

Voorgemonteerde binnenunit

De voorgemonteerde binnenunit heeft buitenafmetingen van ongeveer 46x33x13cm en is weergegeven in figuur 2. Deze binnenunit bevat een circulatiepomp met automatische ontluchter en de "Control Bridge" voor alle elektrische aansluitingen.

Compacte binnenunit

De compacte binnenunit heeft buitenafmetingen van ongeveer 20x20x5cm en is weergegeven in figuur 3. Deze binnenunit bevat de control bridge voor alle elektrische aansluitingen. De circulatie pomp die niet in de unit zit zal elders in de installatie zijn toegevoegd.



Figuur 2: Voorgemonteerde binnenunit



Figuur 3: Compacte binnenunit

2.1. Circulatiepomp

Elk kwartier gaat de circulatiepomp draaien om te kijken wat de water temperatuur in het huis is. De temperatuursensor die dit meet zit in de warmtepomp buiten. Wanneer het buiten koud is koelt het water na verloop van tijd af. Om goed te monitoren wat de huidige watertemperatuur is van het water in leidingen, gaat de pomp regelmatig even aan om dit te meten.

2.2. Werking Blackbird binnenunit

De Blackbird binnenunit fungeert als het centrale besturingspunt van uw verwarmingssysteem. Deze unit regelt de communicatie met de buitenunit, thermostaat en, in een hybride opstelling, ook met de CV-ketel. In de meeste gevallen wordt de binnenunit in de buurt van de CV-ketel of boiler vat geïnstalleerd.

Temperatuurregeling

De binnenunit is uitgerust met een aanvoertemperatuursensor die de temperatuur van het water meet dat naar het verwarmingssysteem wordt geleid. Op basis van deze metingen reguleert de binnenunit de watertemperatuur om een optimale en efficiënte verwarming te garanderen.

Hybride vs. All-Electric Binnenunit

- Hybride: In een hybride opstelling wordt een voorgemonteerde binnenunit geïnstalleerd die communiceert met de CV-ketel, thermostaat en buitenunit. Dit zorgt voor een nauwkeurige watertemperatuur en dus binnentemperatuur.
- All-Electric: Bij een all-electric opstelling wordt eveneens een voorgemonteerde binnenunit geïnstalleerd. Deze unit communiceert met de thermostaat en buitenunit en werkt samen met het boiler vat om de juiste watertemperatuur te handhaven. Dit zorgt voor een nauwkeurige tapwatertemperatuur en binnentemperatuur.

Samenvatting

De Blackbird binnenunit coördineert alle elementen van het verwarmingssysteem voor een betrouwbare en efficiënte werking. Het apparaat is gebruiksvriendelijk en ontworpen voor maximale energie-efficiëntie.

3. Gebruik Blackbird warmtepomp

Bij gasgestookte verwarmingssystemen is het gebruikelijk om de thermostaat 's nachts op een lage temperatuur te zetten. Bij warmtepompen is het verstandiger om de dag- en nachttemperatuur in de woning niet te veel van elkaar te laten verschillen.

Bij een warmtepomp adviseren wij om de ingestelde ruimtetemperatuur in de nacht niet te verlagen. Dit omdat het (zeker in de winter) uren kan duren om uw huis weer 1-2 graden op te warmen. Mocht u toch een nachtverlaging toe willen passen dan adviseren wij deze maximaal 1-2 graden lager te zetten dan uw gewenste dag temperatuur.

4. Systeemvereisten

4.1. Aansluitvermogen

De Blackbird heeft een aansluitvermogen van 3600 Watt, het is niet toegestaan andere elektrische apparaten aan te sluiten op dezelfde groep als de warmtepomp

De aansluitwaarde van de Hybride Indoor-Unit is 300 Watt waardoor deze meestal aangesloten kan worden op een bestaand stopcontact.

De aansluitwaarde van de All-electric binnenunit is 3600 Watt, het is niet toegestaan andere elektrische apparaten aan te sluiten op dezelfde groep als de all-electric binnenunit

4.2. Bereikbaarheid buitenunit

De Blackbird moet in de vrije buitenlucht geplaatst worden en er moet voldoende ruimte rondom de Blackbird aanwezig zijn om een goede luchtverversing te garanderen. Verder mag de toegang tot de Blackbird niet vrij toegankelijk zijn voor publiek en/of spelende kinderen. Alleen erkende installateurs mogen de buitenunit openen en onderhouden.

4.3. Thermostaat

De Blackbird kan met standaard aan/uit thermostaten gebruikt worden. Echter zijn de Weheat algoritmes geoptimaliseerd om samen te werken met een Opentherm thermostaat. Aangezien Opentherm meerdere varianten kent is het aan te raden om enkel door ons vrijgegeven Opentherm thermostaten te gebruiken.

5. Gebruik en Onderhoud

5.1. Regelmatige controles

Uw warmtepomp wordt blootgesteld aan alle weersinvloeden en het is daarom vereist om regelmatig te controleren op de volgende punten:

- Zorg dat het rooster van de ventilator niet verstopt met bladeren of andere voorwerpen.

⚠ VOORZICHTIG Steek nooit vingers of voorwerpen in het ventilator rooster dit kan ernstige verwondingen veroorzaken.

- Zorg dat de verdamper (onderkant van de warmtepomp) niet bedekt met bladeren of andere voorwerpen.

⚠ VOORZICHTIG De randen van de verdamper zijn zeer scherp, raak deze niet aan, dit kan verwondingen veroorzaken.

5.2. Sneeuw

Controleer gedurende een periode van hevige sneeuwval of uw warmtepomp niet ondergesneeuwd raakt. Zorg ervoor dat er ten aller tijden een goede luchtcirculatie onder en boven de warmtepomp mogelijk is.

⚠ VOORZICHTIG Pas op dat u de warmtepomp niet beschadigd tijdens het verwijderen van de sneeuw. Steek nooit lichaamsdelen of andere voorwerpen in de warmtepomp.

5.3. Vorstbeveiliging

Schakel de warmtepomp of binnenunit nooit uit wanneer de buiten temperatuur lager is dan 5°C. Bij temperaturen lager dan 5°C blijft de circulatiepomp constant draaien om het bevriezen van de leidingen te voorkomen. Mocht onverhoopt de stroom toch voor langere tijd uitvallen tijdens een vorst periode dan is de buitenunit beveiligd met twee vorst beveiligingsventielen. Deze zorgen ervoor dat al het water uit de warmtepomp loopt voordat het de kans krijgt te bevriezen. Mocht dit in werking treden neem dan zo snel mogelijk contact op met uw installateur om uw systeem weer werkend te krijgen.

LET OP Het is normaal dat er op koude dagen ijsvorming optreedt op de verdamper, het geelkleurige metalen raster onder de ventilator. Dit ijs wordt automatisch verwijderd tijdens een 'defrost cyclus' die enkele minuten duurt. Tijdens deze cyclus kan er kortstondig stoom uit de warmtepomp komen.

5.4. Pomp beveiliging

De circulatiepomp van de warmtepomp wordt regelmatig aan geschakeld om langdurige stilstand van het systeem tegen te gaan. Langdurige stilstand kan leiden tot schade aan bepaalde componenten in uw verwarmingssysteem. Schakel dus nooit de stroom uit van uw binnenunit of circulatiepomp. Ook niet gedurende een langere periode van afwezigheid, dit kan leiden tot schade of verminderde levensduur.

5.5. Warm tap water

Warm tap water, wat betekent huishoudelijk warm water heeft een doeltemperatuur bij een all-electric opstelling. Deze temperatuur is standaard ingesteld op 55 graden. Deze temperatuur is ruim voldoende voor al uw dagelijkse behoeften zoals douchen en afwassen, en zorgt tegelijkertijd voor energiebesparing.

5.5.1. Legionella Preventie

Standaard activeren we één keer per week een preventieve cyclus die het vat gedurende 20 minuten tot boven de 60 graden brengt om legionella te voorkomen. Deze methode is zowel energie- als kostenefficiënt en voldoet aan alle geldende regelgeving omtrent Legionella Preventie.

Belangrijk:






Als het systeem er niet in slaagt om de vereiste temperatuur voor legionellapreventie te bereiken, wordt er elke drie uur een nieuwe poging ondernomen, beginnend op dag 6 na het laatste legionellamoment na 13:00 uur. Als het op dag 7 nog niet is gelukt, schakelen we over naar maximale capaciteit, eventueel met een extra elektrische heater. Mocht het dan nog niet lukken, wordt er op dag 8 een foutcode gegenereerd. Het verwarmen van het tapwatercircuit wordt dan gestopt totdat een erkende installateur of Weheat het probleem hebben verholpen.

6. Storing

LET OP

Mocht uw warmtepomp niet naar behoren functioneren neem dan contact op met uw installateur.

6.1. Alarmbeheer

-  Groen (hartslag): de buitenunit (warmtepomp buiten deel) staat in stand-by modus.
-  Blauw (hartslag): de buitenunit is begonnen met het verwarmen van het huishouden.
-  Oranje: probleem met verbinding. Heeft geen gevolgen voor de werking van de warmtepomp, heeft mogelijk wel invloed op informatie die zichtbaar is in de app.
-  Rood (knipperend): er is een foutcode gedetecteerd. Dit betekent niet dat de pomp het niet meer doet. Veel foutmeldingen kan het systeem zelf oplossen.
-  Geen lampje: de binnenunit heeft geen voeding. Controleer dat de stekker in het stopcontact zit en of de zekering juist staat.

6.2. Zelfservice Oplossingen

Als u problemen ondervindt met uw Blackbird warmtepomp, zijn er een aantal stappen die u zelf kunt ondernemen voordat u contact opneemt met uw installateur.

Check Waterdruk

Controleer de waterdruk van de warmtepomp. Deze is afhankelijk per installatie. Mocht u dit niet weten kunt u contact opnemen met uw installateur.

Bekijk Buitenomstandigheden

Controleer of er veel sneeuw of bladeren rondom de buitenunit liggen. Deze kunnen de efficiëntie van de warmtepomp beïnvloeden. Verwijder indien nodig de sneeuw of bladeren om een goede luchtstroom te garanderen.

Check Meterkast Stop

Ga naar de meterkast en controleer of de stop/zekering van de warmtepomp nog in orde is. Is de stop gesprongen? Zet deze dan weer aan of vervang de zekering.

Als na deze stappen het probleem nog steeds niet is opgelost, neem dan contact op met uw installateur.

7. Portal en App

Via de Weheat app en portal kunt u inzicht krijgen in uw Blackbird warmtepomp.

7.1. Portal

Om in te loggen in de portal gaat u naar: www.portal.weheat.nl

Nadat de installatie is afgerond krijgt u een mail waarin u een account kunt aanmaken voor de portal.

7.2. App

De Weheat app kunt u op uw telefoon of tablet downloaden via Google play of de Apple app store.

Weheat is een handige app waarmee je op elk moment de prestaties van jouw warmtepomp kunt bekijken. Met deze app kun je bijvoorbeeld de temperatuur van je huis controleren en de status van de warmtepomp in realtime bekijken. De app biedt ook handige functies zoals het ontvangen van waarschuwingen en meldingen over eventuele storingen of problemen met de warmtepomp. Kortom, de Weheat app is een handige tool voor iedereen die zijn of haar warmtepomp wil monitoren en optimaal wil gebruiken.



8. Technische Specificaties

Model	Blackbird
Vermogen Bij A-10W35	8 kW
Energie-efficiëntieklasse EN14825 - Gemiddeld klimaat, laag en midden temperatuur toepassing	A+++
Geluidsdruk op 1m Meting volgens EN12102-1 @ 8kW	49 dB(A)
Maximale uitgangstemperatuur	70 °C
Koudemiddel	R290 (Propana)
Constructie type	Monoblock
	Lucht - Water
Vermogensregeling	Inverter
Bereik vermogensregeling Bij A-10W35	1.8 - 8kW
All-electric Ready	Ja
Demping van geluid en trillingen	EPP-behuizing
	Horizontale oriëntatie ventilator
	Geïntegreerde trillingsdempers
Connectiviteit	4G
	Smartphone App
	Updates Over-The-Air
	Diagnostiek op afstand
Thermostaat interface	OpenTherm of Aan/uit
Stroomvoorziening	1x 230 V, 16 A
Energieverbruik stand-by	0,028 kW
Gewicht buiten-unit	78 kg
Afmetingen buiten-unit LxBxH	137 x 85 x 62 cm
Afmetingen binnen-unit 'Hybrid Pre-assembled' HxBxD	46 x 33 x 13 cm
Afmetingen binnen-unit 'Compact' HxBxD	20 x 20 x 5 cm

ENERGIE-EFFICIËNTIE METINGEN			
EN14825 - gemiddelde klimaatomstandigheden - laagtemperatuur toepassing 35°C			
Energie-efficiëntieklasse	A+++		
Seizoensgebonden energie-efficiëntie voor ruimteverwarming 'SCOP'	4,7		
Seizoensgebonden energie-efficiëntie voor ruimteverwarming 'η _s '	184%		
Nominaal Vermogen 'P _{rated} '	8 kW		
COP en deellast bij binnentemperatuur 20 °C en buitentemperatuur T _j	Buitentemperatuur T _j	Deellast Vermogen ¹	COP
	T _j = -10 C°	7,5 kW	2,7
	T _j = -7 C°	6,7 kW	3,1
	T _j = +2 C°	4,4 kW	4,6
	T _j = +7 C°	2,9 kW	5,9
	T _j = +12 C°	3,4 kW	8,5

¹Genoemde vermogens zijn geen vollast maar deellast vermogens volgens EN14825, deze simuleren een dalende warmtevraag bij een stijgende buitentemperatuur.

WEHEAT

Weheat

Gebruikershandleiding Blackbird
Oktober 2023

Nederlands – Originele instructies
Versie 10-2023-1.0

Wolverstraat 23
5525 AR Duizel
Nederland

contact@weheat.nl

www.weheat.nl

(085) 799 0052

WEHEAT