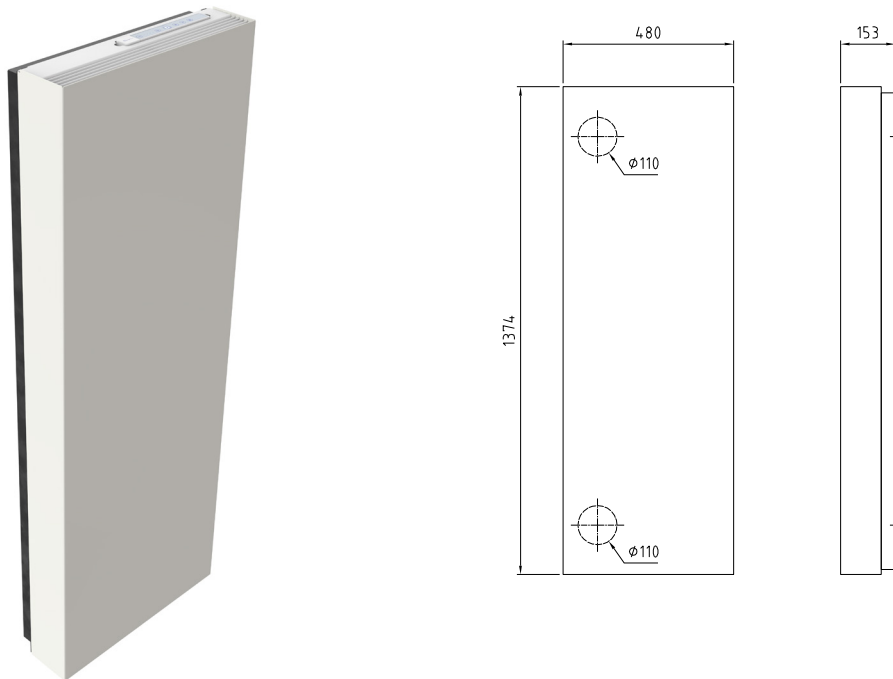


ClimaRad Sensa V2X

De ClimaRad Sensa V2X is de nieuwste Sensa uit het ClimaRad assortiment en is een zelfstandig functionerende ventilatie-unit die vervuilde lucht afvoert en schone lucht toevoert. Intelligente sensoren meten de luchtkwaliteit en bepalen automatisch de benodigde ventilatie. Het toestel is voorzien van een design-omkasting en is goed toepasbaar in combinatie met vloerverwarming of andere warmteafgiftesystemen. De ClimaRad Sensa V2X is smaller uitgevoerd en daardoor bij penanten vanaf 500 mm toepasbaar. Montage en installatie van deze unit kan binnen een kwartier worden gerealiseerd.



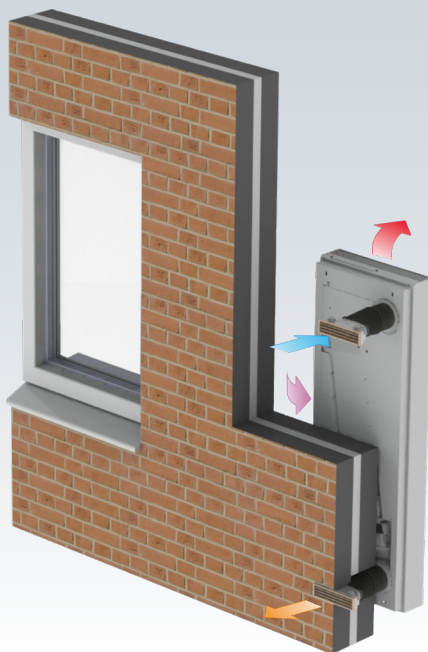
ClimaRad Sensa V2X

Afmetingen:	480x1374x153 mm (bxhxd)
Aansluitingen:	2 x ϕ 110 mm
Ventilatie-debiet (max.):	100 m ³ /h
Sensoren:	CO ₂ (vraaggestuurd), RV, RF, Tbi, Tbui
Aangesloten vermogen:	65 W (230 VAC/50Hz)
Elektrische beschermingsklasse:	Klasse II (dubbel geïsoleerd)
Specifiek ingangsvermogen (SPI):	0,12 W/(m ³ /h)
Standby verbruik:	0,5 W
Warmtewisselaar:	Tegenstroom tot 90% rendement
Kleppen:	Automatisch sluitende kleppen voor toe- en afvoer
Toepassing in hoogbouw:	Tot 60 m
Luchtfilters:	HAF-filter (klasse 7)
Energie-label:	A+
Gewicht:	Ventilatie-unit: 19 kg, Omkasting: 17 kg

Technische gegevens

ClimaRad Sensa V2X	
Regeling	Automatisch op basis van CO ₂ en RV. Functies: pauze, maximum, zomernachtventilatie
Type CO ₂ -sensor	Infrarood (zelf kalibrerend)
Warmtewisselaar	Tegenstroom; efficiency tot 90%
Luchtfilters	HAF-filter (klasse 7)

Het werkingsprincipe



De voordelen:

- Toepasbaar op smalle penanten vanaf 500 mm
- Snelle montage en installatie binnen 15 minuten
- Toepassing i.c.m. vloerverwarming of andere warmteafgiftesystemen
- Energiezuinig door warmteterugwinning, CO₂ en RV-sturing
- 100% bewonersafhankelijk

ClimaRad[®]
Decentrale ventilatie

ClimaRad BV
Lübeckstraat 25
7575 EE Oldenzaal
Nederland

Tel. +31 (0) 541 358 130
e-mail: info@climrad.com
www.climrad.com



Bekijk de ClimaRad Solutions
voor de markten wonen, werken en zorg.