

Drijvende kracht voor ventilatie in slaapkamers

Stille oplossing voor een gezond binnenklimaat



ClimaRad®

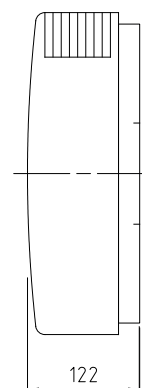
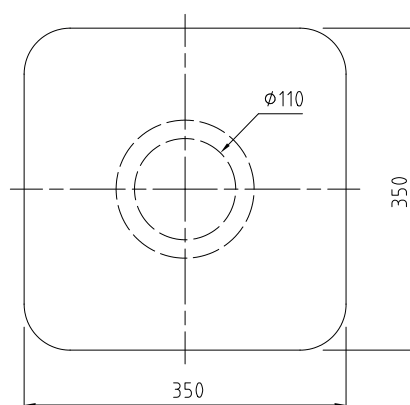
ClimaRad S-Fan

ClimaRad S-Fan

Uit wetenschappelijk onderzoek zoals Monicair, is naar voren gekomen dat met name in slaapvertrekken een slechte luchtkwaliteit heerst. Bij woningen met raamroosters is de oorzaak van dit probleem het ontbreken van een “drijvende kracht*” per verblijfsruimte. De ClimaRad S-Fan (Supply Fan) biedt hiervoor een simpele en stille oplossing, die te allen tijde een goede luchtkwaliteit garandeert. Deze Fan zorgt voor een comfortabele luchttoevoer in de slaapkamer, die in combinatie met de WTW-unit en afzuiging in de woning een gezond binnenklimaat realiseert.

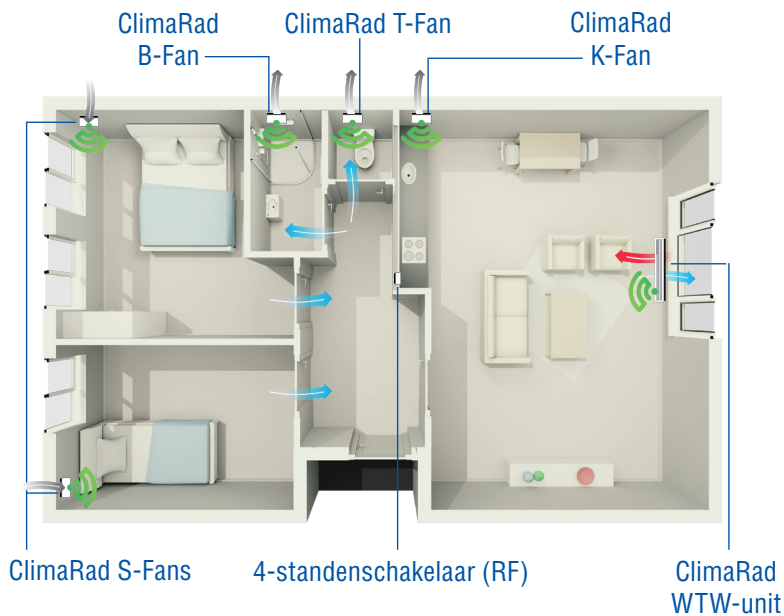
De ClimaRad S-Fan is verkrijgbaar in twee varianten: met en zonder verwarmingselement.

**drijvende kracht = component die op vertrekniveau voor voldoende ventilatie zorgt. Dit is over het algemeen een mechanisch toe- en/of afvoercomponent.*



ClimaRad S-Fan

	<i>S-Fan (basis uitvoering):</i>	<i>S-Fan+ (met verwarmingselement):</i>
Afmetingen:	350x350x122 mm (bxhxd)	350x350x122 mm (bxhxd)
Aansluiting:	1 x Ø 110 mm / Ø 152 mm	1 x Ø 110 mm / Ø 152 mm
Ventilatie-debiet nom.	50 m ³ /h	50 m ³ /h
Ventilatie-debiet max.	250 m ³ /h	250 m ³ /h
Sensoren:	CO ₂ , (vraaggestuurd), RV, RF, Tbi, Tbui	CO ₂ , (vraaggestuurd), RV, RF, Tbi, Tbui
Aangesloten vermogen:	85 W (230 VAC/50Hz)	1160 W (230 VAC/50Hz)
Elektrische verwarming:	n.v.t.	0-800 W
Elektrische beschermingsklasse:	Klasse I	Klasse I
Specifiek ingangsvermogen (SPI):	0,07 W/(m ³ /h)	0,07 W/(m ³ /h)
Standby verbruik:	<1 W	<1 W
Toepassing in hoogbouw:	Tot 60 m	Tot 60 m
Accessoires (optioneel):	4-standenschakelaar, CO ₂ -sensor, thermostaat	4-standenschakelaar, CO ₂ -sensor, thermostaat
Luchtfilters:	ePM10-70%	ePM10-70%
Gewicht:	5 kg	5 kg



ClimaRad Smart Supply Solution

De woonkamer is het warmste vertrek in een woning, hier is WTW in de vorm van een ventilatie-unit gewenst. In de natte vertrekken wordt afgezogen met de ClimaRad Fan/Box. In alle slaapkamers wordt een S-Fan geplaatst. De S-Fan bepaalt standalone door middel van interne sensoren (zoals CO₂- en RV-meting) of er moet worden geventileerd. Door slimme algoritmes bepaalt de unit of er gebruik moet worden gemaakt van de natuurlijke drijvende krachten, of dat de ventilator gebruikt moet worden. Zodoende wordt er altijd geventileerd op de meest efficiënte manier. Dit is goed voor de gezondheid van de bewoners die bovendien kunnen besparen op hun energierekening.

Wanneer de S-Fan is gekoppeld aan andere ClimaRad producten zullen deze draadloos (via RF) samenwerken, zodat een optimaal binnenklimaat in de gehele woning kan worden gerealiseerd.

Tochtvrij

Bij natuurlijke toevoer van lucht bestaat het risico van tocht, zelfs in de slaapkamer kan dit als onprettig worden ervaren. In tegenstelling tot een raamrooster kan tocht door middel van een S-Fan worden voorkomen. Het product is uitgerust met een aantal specifieke componenten. Door de hoge plaatsing aan de gevel, het liefst dicht tegen het plafond, kan door het hoog inducerende toevoerrooster en het Coandă-effect tocht worden voorkomen.

Energiebesparing systeem

De grootste energiebesparing kan worden bereikt wanneer een woning wordt uitgevoerd met een ClimaRad Smart Supply Solution (met ClimaRad S-Fans in de slaapkamers). Deze energiereductie komt tot stand door de slimme draadloze koppeling en de verschillende sensoren per ruimte.

In de tabel hiernaast is per ruimte aangeven hoe het systeem wordt aangestuurd.

Ruimte	Product	CO ₂ -sensor	RV-sensor	PIR-sensor
Woonkamer	WTW-unit	✓	✓	
Slaapkamers	S-Fan	✓	✓	
Badkamer	B-Fan		✓	✓
Keuken	K-Fan		✓	
Toilet	T-Fan			✓

Verwarming

ClimaRad speelt in op de groeiende vraag naar all-electric woningen. Juist in de slaapkamers, waar de warmtevraag maar heel klein is, is elektrische voorverwarming in de TCO-berekening vaak het meest voordelig. Dit is zeker het geval bij goed geïsoleerde woningen. De S-Fan kan worden uitgebreid met een elektrische heater (S-Fan+) met een vermogen van 0-800 Watt, voldoende als primaire verwarming van de hele slaapkamer. Extra radiatoren en/of vloerverwarming in deze ruimtes zijn dus overbodig.

Doordat de S-Fan is voorzien van een recirculatiestand, kan de ruimte snel en op een comfortabele manier worden voorverwarmd. Hierbij wordt zowel de buitenlucht als binnenlucht door het ingebouwde filter gereinigd. Dit heeft een positief effect op de gezondheid van de bewoners. De heater kan handmatig worden ingeschakeld door de bewoner en functioneert op basis van de gemeten binnentemperatuur. Ook beschikt de S-Fan+ over een "comfort"-stand, waarbij de toetredende buitenlucht in de winter automatisch kan worden voorverwarmd.

Zomernachtventilatie

Het is ook mogelijk om de temperatuur in de opgewarmde ruimte 's nachts enkele graden te verlagen door middel van de functie zomernachtventilatie. Dit is een energiezuinige vorm van passieve koeling.

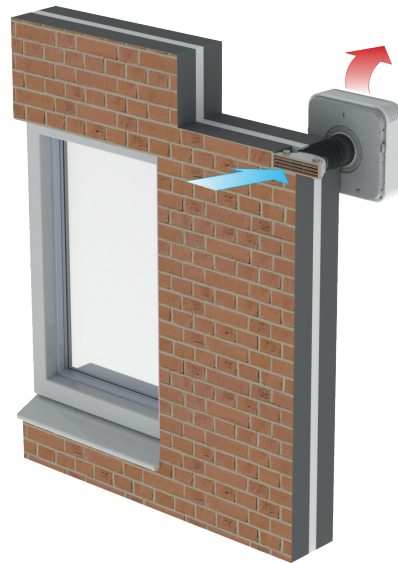
Geluidsniveau

De ClimaRad S-Fan heeft een zeer laag eigen geluidsniveau van minder dan 25 dB(A) geluidsdruk bij een capaciteit van 60 m³/h. Daarnaast dempt het toestel het buitengeluid beter dan een suskast (D_{n,e,w} is maximaal 54 dB). Door de zeer hoge geluidswering is de ClimaRad S-Fan is zeer goed toepasbaar in geluidsbelaste gevels.

Het werkingsprincipe

De voordelen:

- Geluidwering over de gevel
- Snelle montage
- Zomernachtventilatie
- CO₂ en RV-sturing
- Geen tocht



Accessoires (optioneel)



ClimaRad CO₂-sensor (RF)

De CO₂-sensor kan optioneel worden toegepast in combinatie met de ClimaRad S-Fan. Door een externe CO₂-sensor te koppelen zal vraaggestuurd, op basis van het gemeten CO₂-gehalte worden geventileerd.



ClimaRad 4-standenschakelaar (RF)

De ClimaRad S-Fan kan handmatig worden bediend aan de hand van de draadloze ClimaRad 4-standenschakelaar:

Ventilatie: automatisch, laag, midden, hoog, pauze
Verwarming: comfort, heating



ClimaRad ruimtethermostaat (RF)

De ClimaRad S-Fan+ kan draadloos worden verbonden met de ClimaRad ruimtethermostaat voor het regelen van de temperatuur.

ClimaRad®

ClimaRad BV
Lübeckstraat 25
7575 EE Oldenzaal
Nederland

Tel. +31 (0) 541 358 130
e-mail: info@climrad.com
www.climarad.nl

Bekijk de [ClimaRad Solutions](#)
voor de markten wonen, werken en zorg.