

Itho Daalderop

Opstellingsmogelijkheden HRU ECO 200, HRU ECO 300 en HRU 400

WTW- opstellingsmogelijkheden





Opstellingsmogelijkheden

HRU ECO 200, HRU ECO 300 en HRU 400

De Itho Daalderop WTW-units type HRU kunnen allemaal tegen de wand gemonteerd worden. Naast de standaard wandmontage hebben de HRU ECO 200, HRU ECO 300 en HRU 400 ook een aantal andere plaatsingsmogelijkheden die wij hieronder zullen toelichten.



HRU ECO 200



HRU ECO 300



HRU 400

HRU ECO 200

De HRU ECO 200 kan aan de wand, op de vloer of aan het plafond gemonteerd worden.

Wandmontage

Afhankelijk van de opstelling van de kanalen, kan de ventilatie-unit aan de wand 'standaard' of 'gedraaid' gemonteerd worden.

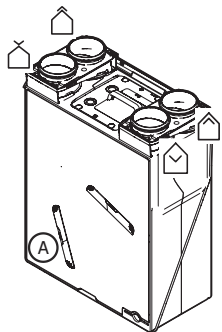
Vloermontage

Bij vloermontage wordt de unit altijd 'standaard' gemonteerd. Dit heeft te maken met de weg die het condenswater moet afleggen.

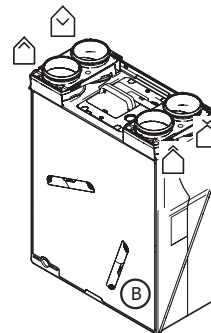
Plafondmontage

Bij plafondmontage wordt de unit altijd 'gedraaid' gemonteerd. Dit heeft te maken met de weg die het condenswater moet afleggen.

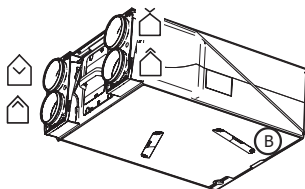
HRU ECO 200-aansluitingen



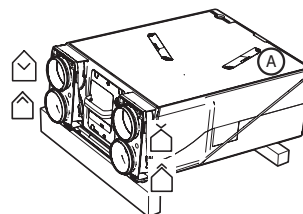
Wand 'standaard'



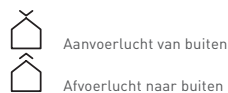
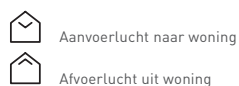
Wand 'gedraaid'



Vloer 'standaard'



Plafond 'gedraaid'



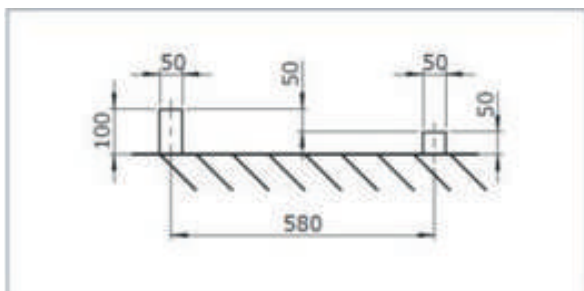
Extra aandachtspunten

Vloermontage

Bij deze montagewijze heeft de ventilatie-unit een afschot van minimaal 2° nodig om de condenswaterafvoer goed te laten werken. Het is belangrijk dat ook de condensslang onder afschot richting de condenswaterafvoer gemonteerd wordt.

Bevestig op de vloer twee houten balken met minimale afmetingen van 50x100x600 mm en 50x50x600 mm (niet meegeleverd) volgens onderstaand schema:

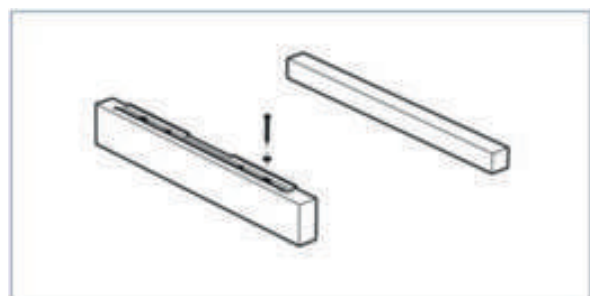
Bevestig de montagebeugel met schroeven van 6 mm (niet meegeleverd) aan de hoogste van de beide balken.



HRU ECO 200

Plafondmontage

Bij deze montagewijze heeft de ventilatie-unit een afschot van minimaal 2° nodig om de condenswaterafvoer goed te laten werken. Het is belangrijk dat ook de condensslang onder afschot richting de condenswaterafvoer wordt gemonteerd. Met behulp van de meegeleverde plafondmontagebeugel kan het benodigde afschot gerealiseerd worden.



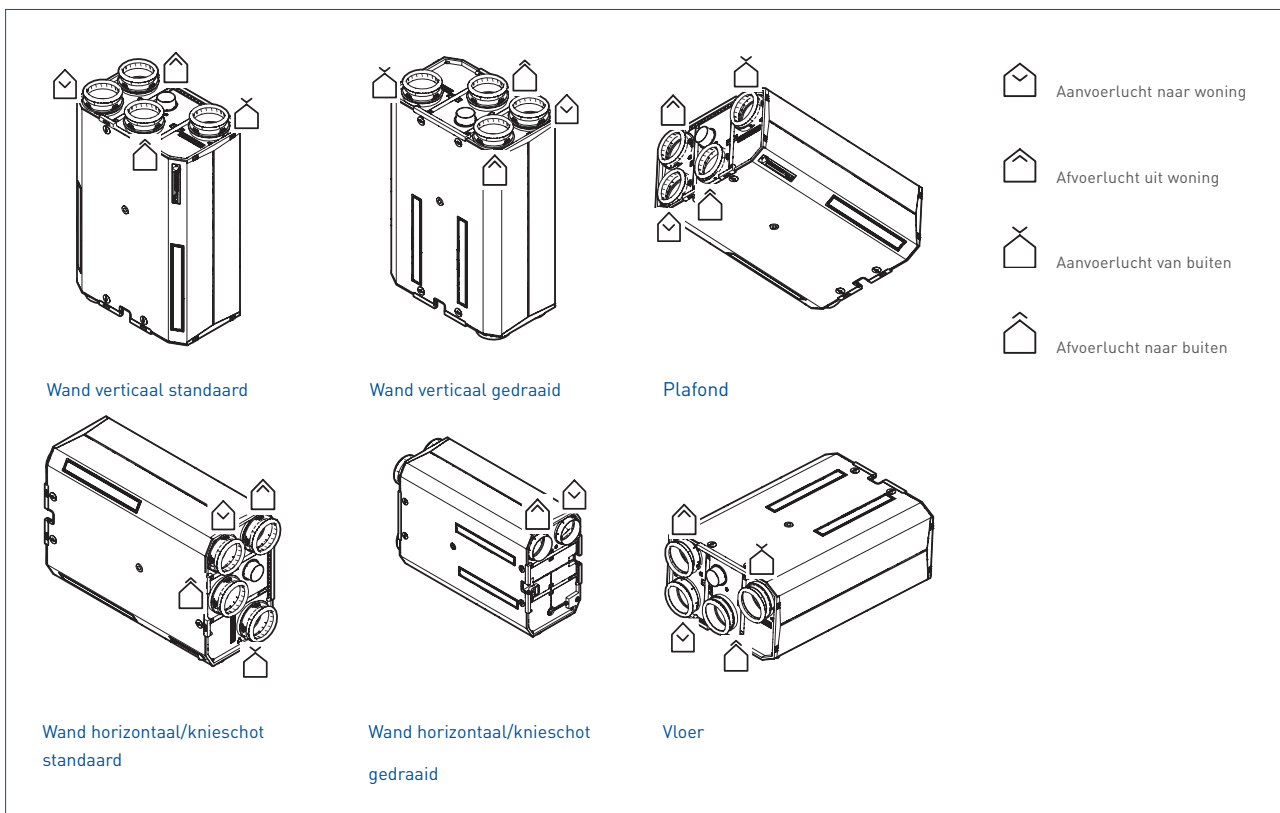
HRU ECO 300

De HRU ECO 300 kan aan de wand, aan het plafond of op de vloer gemonteerd worden. Afhankelijk van de opstelling van de kanalen, kan de HRU ECO 300 verticaal of horizontaal aan de wand gemonteerd worden. In elk van deze posities kan de ventilatie-unit ook nog eens in standaard of gedraaide positie aan de wand gemonteerd worden.

Bij vloermontage, plafondmontage of wandmontage in liggende positie (of knieschotmontage) kan de ventilatie-unit maar in één stand gemonteerd worden. Dit heeft te maken met de condenswaterafvoer.

Wanneer de ventilatie-unit horizontaal of verticaal aan de wand wordt gemonteerd, dient de unit altijd waterpas gemonteerd te worden in verband met de condenswaterafvoer!

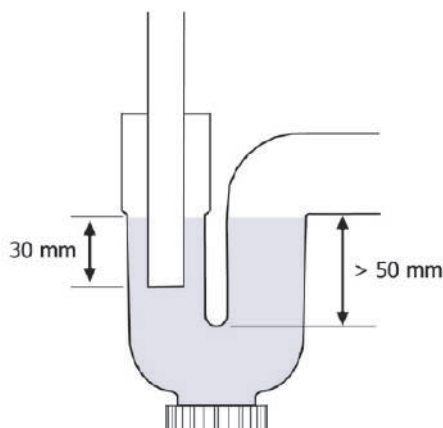
HRU ECO 300-aansluitingen



Extra aandachtspunten

Condenswaterafvoer en sifon

Voer de flexibele slang naar een sifon waarmee ten minste 50 mm waterslot gecreëerd kan worden. Essentieel is dat de slang diep genoeg in de sifon steekt (minimaal 30 mm onder water).



Wandmontage verticaal

Monteer de ventilatie-unit waterpas.

Wandmontage horizontaal

Monteer de ventilatie-unit waterpas.

Plafondmontage

Bij deze montagewijze heeft de ventilatie-unit een afschot van minimaal 2° nodig om de condenswaterafvoer goed te laten werken. Het is belangrijk dat ook de condensslang onder afschot richting de condenswaterafvoer gemonteerd wordt.

Bij deze montage is het afschot van de ventilatie-unit gewaarborgd door een juiste plaatsing van de onderste montagebeugel.



HRU ECO 300

Vloermontage

Bij deze montagewijze heeft de ventilatie-unit een afschot van minimaal 2° nodig om de condenswaterafvoer goed te laten werken. Het is belangrijk dat ook de condensslang onder afschot richting de condenswaterafvoer gemonteerd wordt. Afhankelijk van de plaats van de condenswaterafvoer richting het riool zal de ventilatie-unit meer of minder moeten worden opgehoogd.

Met de meegeleverde beugelset kan de ventilatie-unit NIET direct op de vloer gemonteerd worden en zal de unit moeten worden opgehoogd.

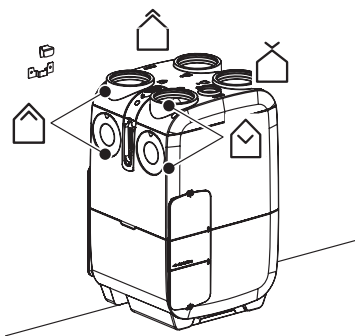
Om de condensslang onder afschot op de condenswaterafvoer aan te sluiten, moet een geschikte sifon (horizontaal of verticaal) worden aangebracht.

HRU 400

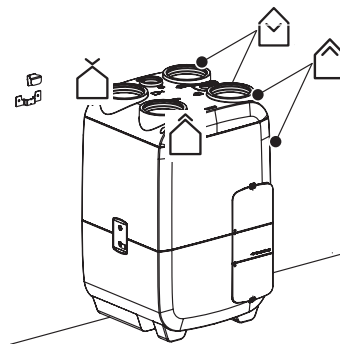
De HRU 400 kan direct op de vloer of aan de wand gemonteerd worden met de meegeleverde muurbeugelset. Daarnaast is ook een potenset

(optioneel) beschikbaar, wanneer de unit niet aan de wand of direct op de vloer wordt geplaatst.

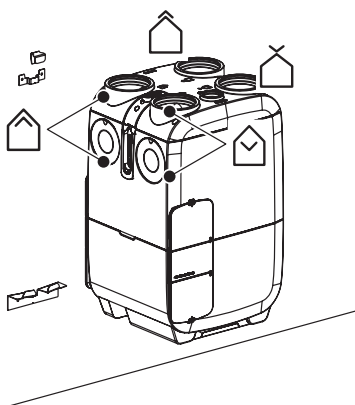
HRU 400 montagepositie



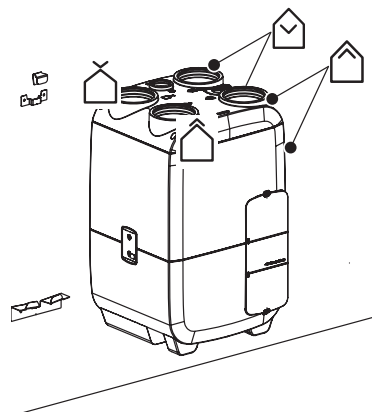
Voedingskabel links Vloermontage



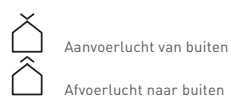
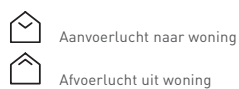
Voedingskabel rechts Vloermontage



Voedingskabel links Wandmontage



Voedingskabel rechts Wandmontage



Extra aandachtspunten

Het toestel dient verticaal en waterpas gemonteerd te worden.

De condenswaterafvoer (met droogsifon) kan zowel rechtsuitvoerend als linksuitvoerend worden aangesloten. De condenswaterafvoer kan met de hand los en vast worden gedraaid en naar wens worden omgezet. Daarnaast kan de flexibele slang worden uitgetrokken zodat de afvoer ruim buiten de unit kan worden aangesloten.

Monteer de condenswaterafvoer altijd met de rubberen mof. De rubberen mof zorgt voor een waterdichte afsluiting. De condensslang mag niet verlijmd worden.

De ventilatie-unit kan direct op de vloer of aan de wand worden gemonteerd met de meegeleverde muurbeugelset. Daarnaast is ook een potenset (optioneel) beschikbaar. De pictogrammen op de bovenkant van het toestel, bij de kanaalaansluitingen, geven aan waar de kanalen van de woning aangesloten moeten worden.

U dient altijd minimaal 4 kanalen aan te sluiten. Aansluitingen 3 en 4 moeten altijd worden aangesloten. Afvoerlucht uit woning, 1 bovenzijde, of 1 zijkant of beide moeten worden aangesloten. Aanvoerlucht naar woning, 2 bovenzijde, of 2 zijkant of beide moeten worden aangesloten.



HRU 400

Een comfortabel, gezond én energiezuinig binnenklimaat

Een comfortabel, gezond én energiezuinig binnenklimaat is voor veel Nederlanders helaas geen vanzelfsprekendheid. Itho Daalderop heeft alles in huis voor het optimale binnenklimaat: een aangename temperatuur, voldoende warm water en gezonde binnenlucht.

Duurzame verwarming, het hart van uw comfort

Wilt u in één keer of in stappen naar een energiezuinig en duurzaam huis? In de oudere, vaak minder goed geïsoleerde woningen is stap voor stap verduurzamen een goede keus. In dat geval bespaart u met een hybride warmtepomp al direct fors op uw gasverbruik. In het voor- en naseizoen wordt de woning zelfstandig door de warmtepomp verwarmd en de cv-ketel springt bij als het echt koud is. Itho Daalderop heeft een warmtepomp in het assortiment die enkel bestaat uit een binnendeel en die werkt met elk merk en type cv-ketel.

Wanneer u nu of op termijn naar all-electric wilt overstappen, is een warmtepomp met meer vermogen nodig. Met onze split-unit range (die gebruik maakt van buitenlucht als bron) kunnen nagenoeg alle woningen van het aardgas af, met behoud van comfort. Deze warmtepompen kunnen zowel koelen als verwarmen.

Als u een nieuwe woning bouwt of wanneer u alleen de best presterende warmtepomp in uw woning wilt, kies dan voor onze grondgebonden warmtepomp die geheel op basis van bodemenergie uw huis verwarmt en koelt. Dit is de best presterende én best verkochte warmtepomp van Nederland.

Nooit meer wachten op warm water

Bent u het beu om te wachten op warm water in uw keuken? Dan kunt u een Close-in keukenboiler overwegen. Op deze manier ontziet u uw cv-ketel of het voorraadvat van uw warmtepomp en kunt u besparen op water en energie. Heeft uw woning

een boiler en wilt u uw tapwater voor badkamer- en keukengebruik duurzamer verwarmen? Dan is een Smartboiler wellicht iets voor u. Deze slimme boiler past het verwarmen van het water aan op het verbruikspatroon.

Goede ventilatie betekent gezonde lucht en energie besparen

Ventilatie is een essentieel onderdeel van het binnenklimaat en wordt vaak vergeten of onderschat. Dit terwijl het een belangrijke voorwaarde is voor een comfortabel, gezond en energiezuinig binnenklimaat, zeker bij steeds beter geïsoleerde woningen. Vochtige ruimtes zijn niet alleen ongezond, maar kosten ook meer energie om te verwarmen dan niet vochtige ruimtes.

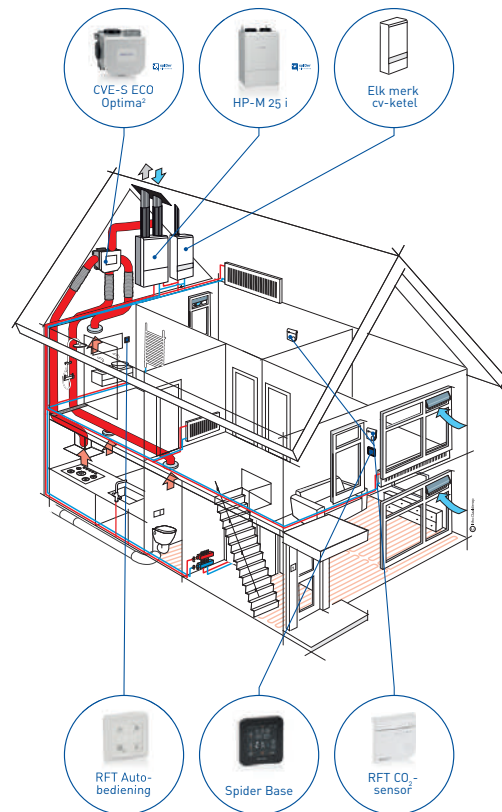
Voor bestaande woningen is de CVE-S ECO met geïntegreerde vochtsensor een veel toegepaste oplossing. Eventueel uit te breiden met CO₂-sensoren voor ventilatie naar behoefte. Voor woningen die gerenoveerd worden of nieuwbouw is een warmteterugwinunit zoals de HRU de beste keuze. De HRU gebruikt de warmte uit de afgevoerde lucht om de toegevoerde lucht te verwarmen. Dit is niet alleen zeer energiezuinig maar ook uiterst comfortabel.

Ventileren wordt nog makkelijker door sensoren of zonering toe te passen. Doel hiervan is: het ventileren op het juiste moment, in de juiste hoeveelheid en op de juiste plek in de woning.

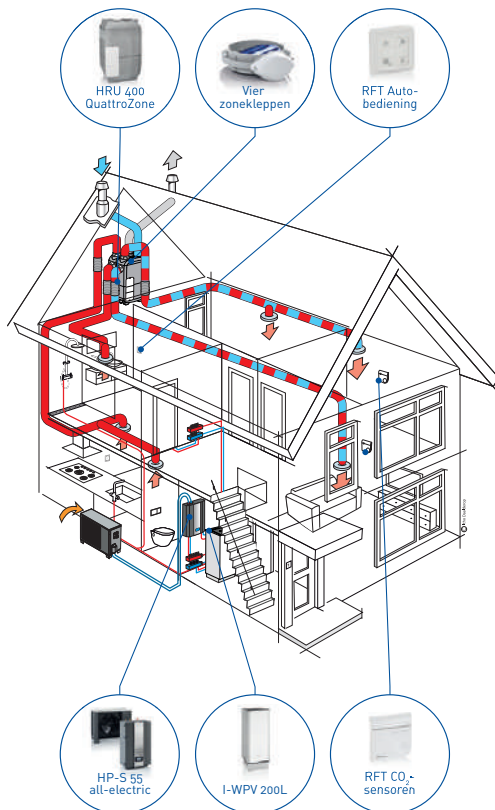
Itho Daalderop: alles in huis voor een comfortabel, gezond en energiezuinig binnenklimaat

Onze duurzame oplossingen

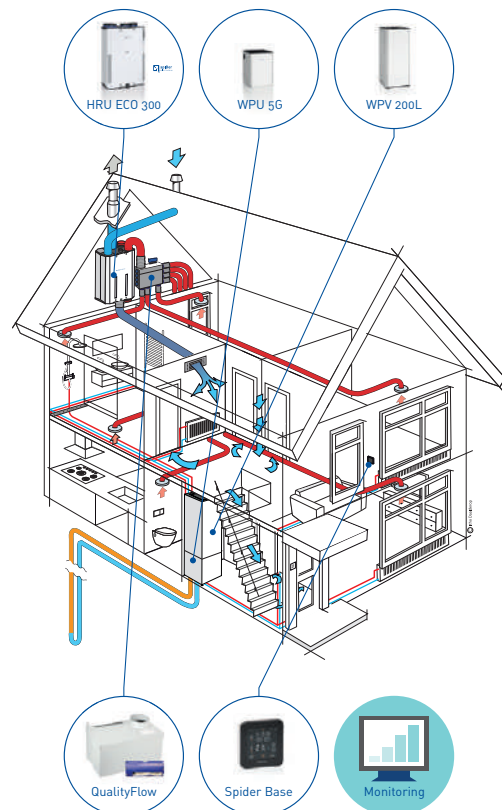
Of u nu in één keer uw huis naar het allerhoogste energielabel wilt krijgen of in stapjes, Itho Daalderop heeft alles in huis voor een energiezuinig, comfortabel en gezond binnenklimaat. Uw installateur of een energie-adviseur kan verschillende opties voor u uitrekenen; niet alleen qua benodigde systemen maar ook of er eventuele aanpassingen aan uw woning nodig zijn. Vergeet ook niet naar de actuele subsidies te vragen. Veel succes met het verduurzamen van uw woning!



Woning met hybride verwarming (cv-ketel en warmtepomp (HP-M 25 i) en mechanische ventilatie (CVE).



Woning met all-electric verwarming op basis van lucht/water warmtepomp (HP-S) (eventueel mogelijkheid tot koelen), voorraadvat (I-WPV) en ventilatie (HRU) met warmteterugwinning (4 zones).



Woning met all-electric verwarming op basis van water/water warmtepomp (WPU) met standaard mogelijkheid tot koelen, voorraadvat (WPV) en vraaggestuurde ventilatie (HRU) per ruimte (QualityFlow).

Onze uitdaging: een comfortabel, gezond én energiezuinig binnenklimaat

Itho Daalderop streeft ernaar om mensen plezieriger te laten wonen, werken en leven - met een assortiment dat bestaat uit verwarmings-, tapwater-, ventilatie- en regeltechniekoplossingen. Met deze innovatieve producten en systemen zorgen we voor een comfortabel, gezond en energiezuinig binnenklimaat. Wij maken energieneutraal wonen - volgens de klimaateisen van morgen - vandaag al mogelijk. De ogenschijnlijke tegenstrijdigheid tussen een comfortabel, gezond en energiezuinig binnenklimaat fascineert ons. De combinatie is onze uitdaging. Climate for life.

Verkooppunten

Itho Daalderop heeft een landelijk netwerk van verkooppunten. Zij zijn specialisten op het gebied van Itho Daalderop-producten en hebben jarenlange ervaring met ons assortiment en diensten, kunnen u voorzien van goede adviezen bij uw wensen en woonsituatie en installeren en onderhouden onze producten voor u. Kijk op www.ithodaalderop.nl voor een verkoop- of servicepunt bij u in de buurt.

Registreer uw product en ontvang 5 jaar garantie.



Itho Daalderop

Admiraal de Ruyterstraat 2
3115 HB Schiedam
E info@ithodaalderop.nl
I www.ithodaalderop.nl



Website



Verkooppunten



Garantievoorwaarden