

# Technisch blad

## Warmteterugwinapparaat Renovent Excellent 180 (Plus)



De Brink Renovent Excellent is een ventilatieunit met warmte-terugwinning met een rendement van 95%, een maximale ventilatiecapaciteit van 180 m<sup>3</sup>/h en energiezuinige ventilatoren. Kenmerken Renovent Excellent 180:

- traploze instelbaarheid luchthoeveelheden via bedieningspaneel.
- de aanwezigheid van filterindicatie op het toestel en de mogelijkheid voor filterindicatie op de standenschakelaar.
- een vorstregeling die ervoor zorgt, dat het toestel ook bij lage buitentemperaturen optimaal blijft functioneren en, indien noodzakelijk, ook de standaard gemonteerde voorverwarmer inschakelt.
- laag geluidsniveau
- standaard voorzien van automatisch werkende bypass-functie
- constant flow regeling
- energiezuinig
- hoog rendement

De Renovent Excellent 180 is leverbaar in twee types:

- de “**Renovent Excellent 180**”
- de “**Renovent Excellent 180 Plus**”

De Renovent Excellent 180 Plus heeft t.o.v. standaard Renovent Excellent 180 een uitgebreidere regelprint waardoor deze meer aansluitmogelijkheden heeft.

In dit installatievoorschrift wordt zowel de standaard Renovent Excellent 180 als de Renovent Excellent 180 Plus besproken. De Renovent Excellent (Plus) is leverbaar in een linker of een rechter uitvoering. Bij een linker uitvoering zitten de filters links achter de filterafsluitdoppen; bij een rechter uitvoering zitten de filters rechts achter de filterafsluitdoppen. De positie van de luchtkanalen is bij deze twee uitvoeringen verschillend! Voor juiste positie aansluitkanalen en afmetingen zie pagina 5.


Bij bestelling van een toestel altijd het juiste type codering opgeven; ombouwen naar een andere uitvoeringsvariant is naderhand niet mogelijk.

De Renovent Excellent 180 wordt af fabriek geleverd met een 230V netstekker en een aansluiting voor een zwakstroomstandenschakelaar aan de buitenzijde van het toestel.

**Uitvoeringstypes Renovent Excellent 180**

Type	Uitvoering L of R	Positie luchtkanalen	Voeding	Type codering
Renovent Excellent 180	Linker uitvoering	4 boven aansluitingen	Netstekker	4/0 L
	Rechter uitvoering	4 boven aansluitingen	Netstekker	4/0 R
Renovent Excellent 180 Plus	Linker uitvoering	4 boven aansluitingen	Netstekker	4/0 L+
	Rechter uitvoering	4 boven aansluitingen	Netstekker	4/0 R+

## Technische informatie

	Renovent Excellent 180			
Voedingsspanning [V/Hz]	230/50			
Beschermingsgraad	IP30			
Afmetingen (b x h x d) [mm]	560 x 600 x 315			
Kanaaldiameter [mm]	Ø125			
Uitwendige diameter condensafvoer [mm]	Ø20			
Gewicht [kg]	25			
Filterklasse	G3 (F6 optioneel)			
Ventilatorstand (fabrieksinstelling)		1	2	3
Ventilatiecapaciteit [m³/h]	50	75	100	150
Toelaatbare weerstand kanalsysteem [Pa]	9 - 15	21 - 35	36 - 62	73 - 139
Opgenomen vermogen [W]	13 - 14	20 - 22	28 - 34	56 - 74
Opgenomen stroom [A]	0,12 - 0,14	0,19 - 0,20	0,26 - 0,29	0,51 - 0,62
Max. opgenomen stroom [A]	1,48			
Cos φ	0,44 - 0,48	0,45 - 0,49	0,47 - 0,51	0,48 - 0,52

## Verpakkingseenheid

Verpakkingseenheid per pallet
6

## Garantie termijn

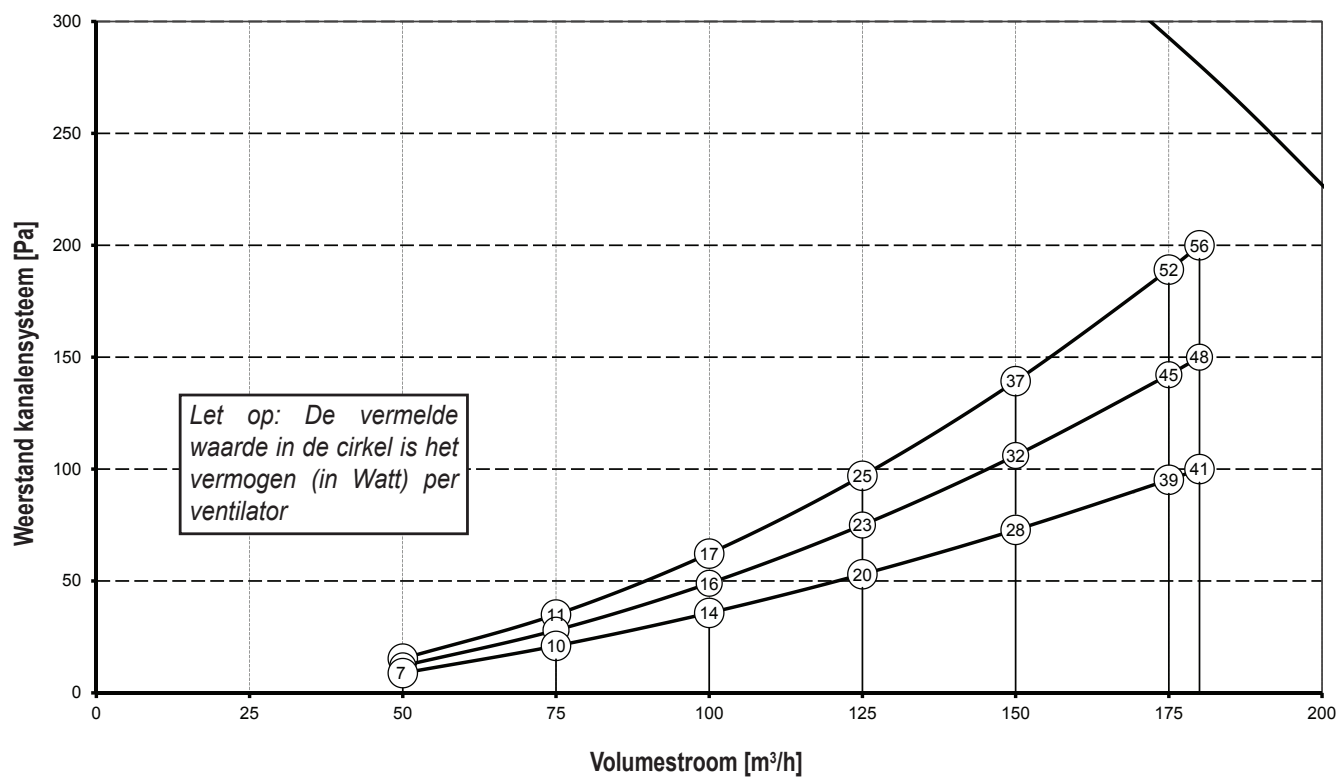
2 jaar op de onderdelen en 5 jaar op de warmtewisselaar.

## Geluidsvermogen

Geluidsvermogen Excellent 180				
Ventilatiecapaciteit [m³/h]		75	100	150
Geluidsvermogen-niveau Lw (A)	Statische druk [Pa]	40	80	160
	Kastuitstraling [dB(A)]	32	39	48
	Kanaal "uit woning" [dB(A)]	31	37	45,5
	Kanaal "naar woning" [dB(A)]	49	56	66

*In de praktijk kan door meettoleranties de waarde 1 dB(A) afwijken*

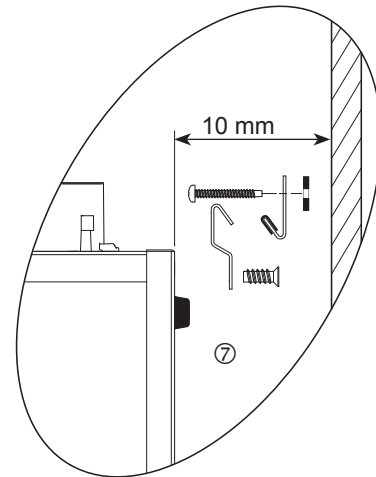
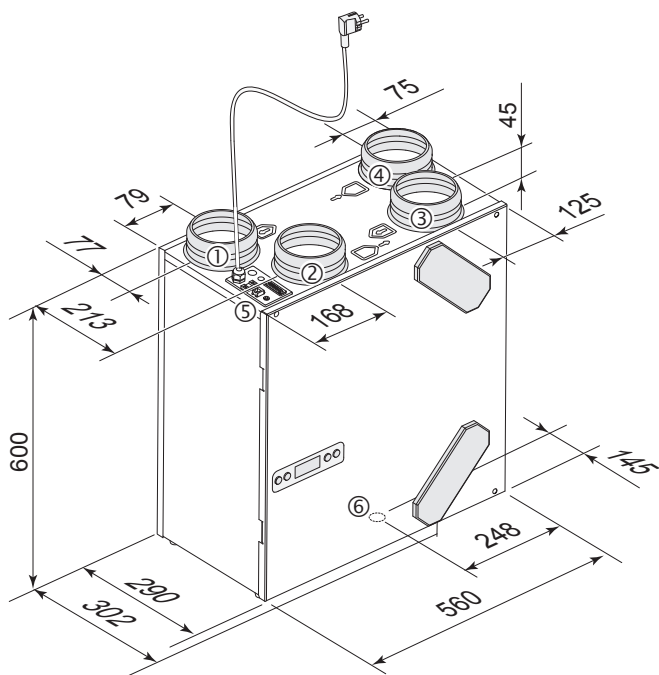
Ventilatorgrafiek



Ventilatorgrafiek Renovent Excellent 180

## Aansluitingen en afmetingen Renovent Excellent 180

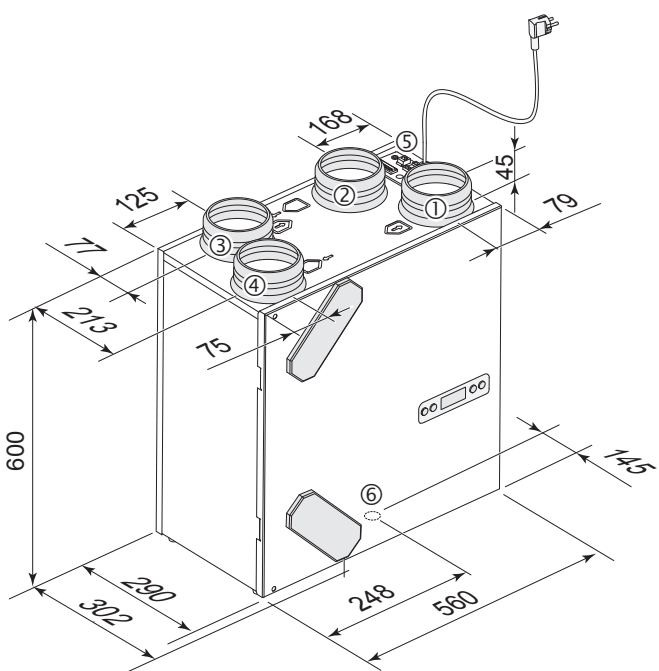
### Renovent Excellent 180 rechter uitvoering







Montage muurophangset

Renovent Excellent 180 rechts 4/0

### Renovent Excellent 180 linker uitvoering



- ① = Naar woning 
- ② = Naar buiten 
- ③ = Uit woning 
- ④ = Van buiten 
- ⑤ = Elektrische aansluitingen
- ⑥ = Aansluiting condensafvoer
- ⑦ = Muurophangbeugel (denk hierbij om juiste plaatsing van de rubberstrip, ringen en dopjes)

Renovent Excellent 180 links 4/0

## Exploded view

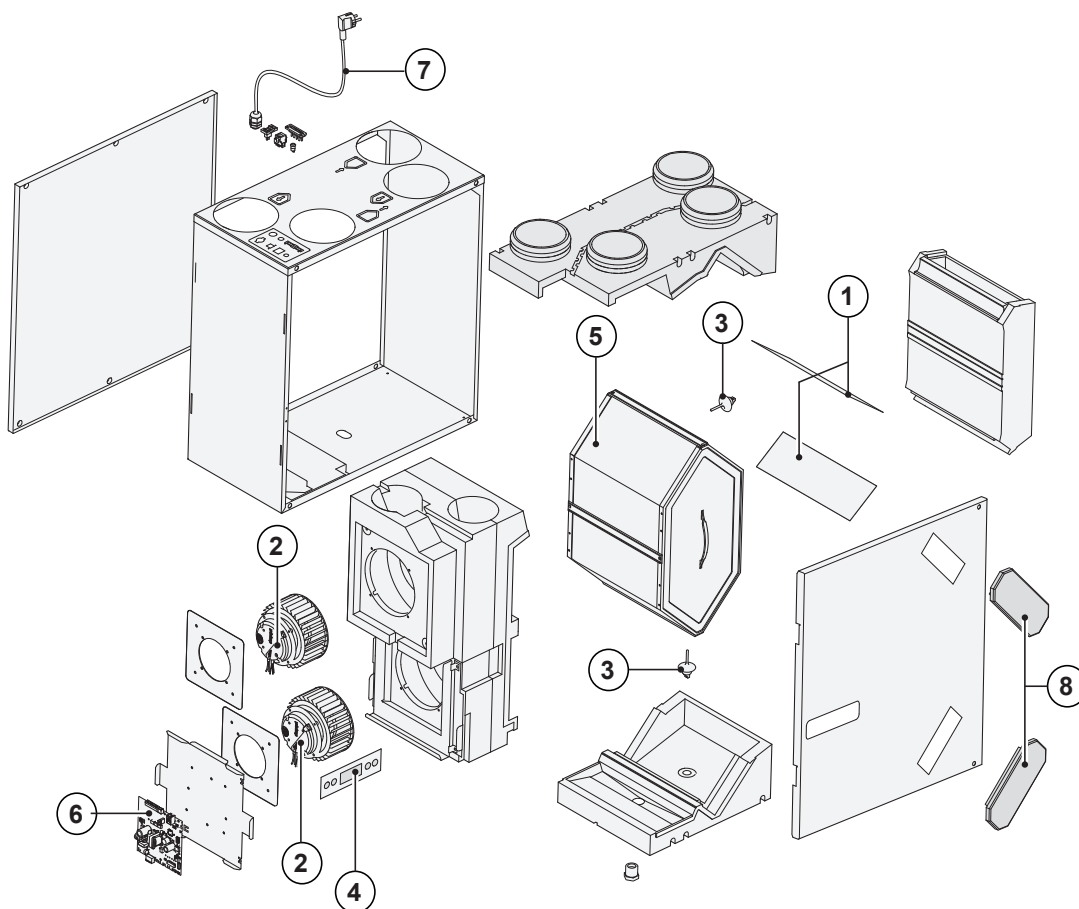
Bij bestelling van onderdelen, naast het betreffende artikelnummer (zie exploded view) ook het type warmteterugwin-toestel, serienummer, bouwjaar en de naam van het onderdeel op geven:

### N. B.:

Type toestel, serienummer en bouwjaar staan vermeld op de opschriftplaat welke achter het voordeksel op het toestel is geplaatst.

Voorbeeld	
Type toestel	: Renovent Excellent 4/0 R
Serienummer	: 282000134401
Bouwjaar	: 2013
Onderdeel	: Ventilator
Artikelcode	: 531618
Aantal	: 1

## Serviceartikelen



Nr.	Artikelomschrijving	Artikelcode
1	Filterset 2x G4 filter (standaard uitvoering)	531525
2	Ventilator Excellent 180 (1 stuks)	531618
3	Temperatuursensor (1 stuks)	531775
4	Bedieningspaneel	531776
5	Warmtewisselaar Excellent 180	531498
6	Regelprint (Plus uitvoering) Denk bij vervanging om juiste instelling dipswitches; zie §8.1	531780
7	Snoer met netstekker 230 volt *	533009
8	Filterdop (2 stuks)	531841

\* Het netsnoer is voorzien van een print connector.  
Bestel voor vervanging hiervan altijd bij Brink een vervangend netsnoer.

**Om gevaarlijk situaties te voorkomen, mag een beschadigde netaansluiting alleen door een hiervoor gekwalificeerd persoon worden vervangen!**

## Conformiteitsverklaring

**DECLARATION OF CONFORMITY**

Manufacturer : Brink Climate Systems B.V.


Address: R.D. Bügelstraat 3  
7951 DA Staphorst, The Netherlands

Product: Heat recovery appliance type:  
**Renovent Excellent 180**  
**Renovent Excellent 180 Plus**


The product described above complies with the following directives:

2006/95/EC (low voltage directive)  
2004/108/EC (EMC directive)  
RoHS 2002/95/EC (substances directive)

The product bears the CE label:



Staphorst, 24-02-13

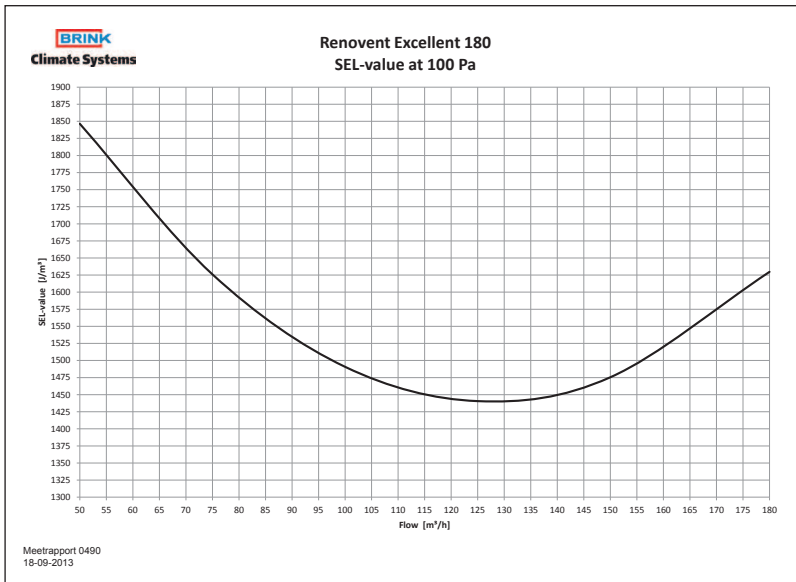


W. Hijmissen,  
Managing director

**Modifications reserved**  
Brink Climate Systems B. V. continuously strives after improvement of products and reserves the right to change the specifications without prior notice.

38
Renovent Excellent 180

## Renovent Excellent 180 - SEL-waarde 100 Pa



### Wijzigingen voorbehouden

Brink Climate Systems B.V. streeft steeds naar verbetering van producten en behoudt zich het recht voor zonder voorafgaande kennisgeving veranderingen in de specificaties aan te brengen.



**BRINK CLIMATE SYSTEMS B.V.**

P.O. Box 11 7950 AA Staphorst  
Tel. +31 (0) 522 46 99 44  
Fax +31 (0) 522 46 94 00  
[info@brinkclimatesystems.nl](mailto:info@brinkclimatesystems.nl)  
[www.brinkclimatesystems.nl](http://www.brinkclimatesystems.nl)